



Maschinenelemente
der Transporttechnik
Uni Dortmund FB 7
Prof.Dr.habil. Künne

Konstruktionselemente / Maschinenelemente

Fachprüfung

Kl. E

TZ_Maß_2 wil 99.02

Name: Künne/Mitarbeiter

Name:

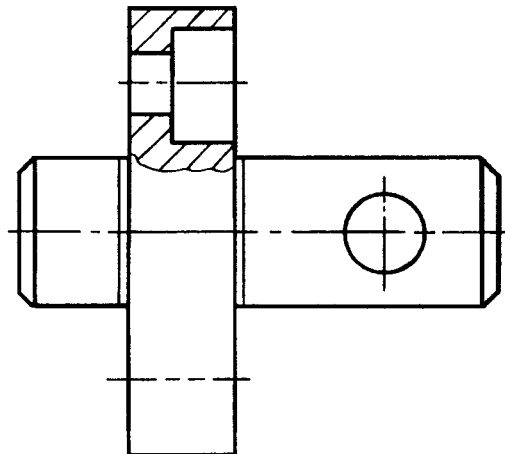
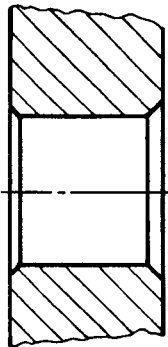
Matr.-Nr.:

Aufgabe TZ-Maß: (Bemaßung)

Teilaufg.	TZ-Maß 1	Summe
Max. Pktzahl	7	7
Erreichte Pktzahl		

TZ-Maß 1: Bemaßen Sie die dargestellte Achse freihändig. Angaben über Werkstückkanten und Bearbeitungszeichen sind nicht erforderlich, aber alle übrigen Angaben. Der **linke** Wellenansatz wird in der unten dargestellten Nabe zentriert; tolerieren Sie diese Bauteile entsprechend. Die Achse wird mit vier Zylinderschrauben M 8 befestigt, entsprechend ist die Bohrung/Senkung zu bemaßen.

Ermitteln Sie die Maße durch Abmessen.





Maschinenelemente
der Transporttechnik
Uni Dortmund FB 7
Prof.Dr.habil. Künne

Konstruktionselemente / Maschinenelemente

Fachprüfung

Kl. E

TZ_Axo_2_wil9902 Bl. 1 v. 3
Name: Künne/Mitarbeiter

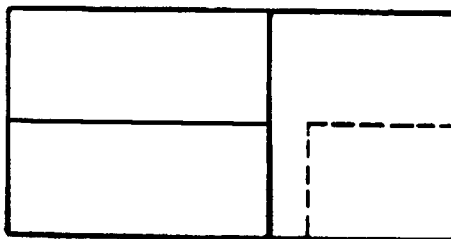
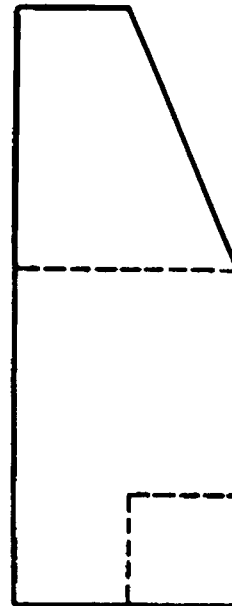
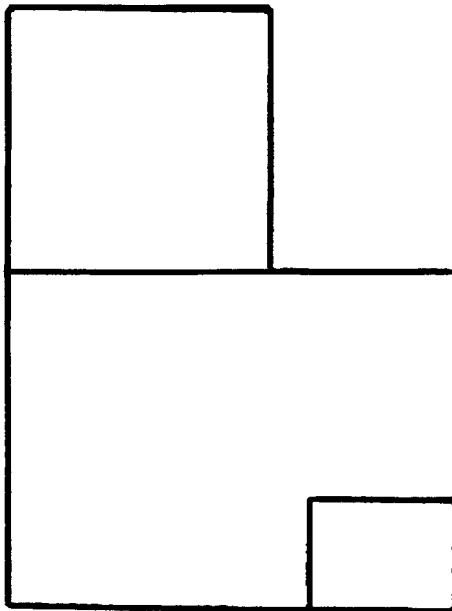
Name:

Matr.-Nr.:

Aufgabe TZ-Axo (Technisches Zeichnen,
Axonometrien)

Teilaufg.	TZ-Axo 1	TZ-Axo 2	Summe
Max. Pktzahl	5	5	10
Erreichte Pktzahl			

Zeichnen Sie das skizzierte Werkstück **freihändig** isometrisch und dimetrisch im Maßstab 1:1 einschließlich aller verdeckten Kanten, jedoch ohne Bemaßung. Ermitteln Sie die Maße durch Abmessen. Benutzen Sie dabei die folgenden beiden Blätter.





Maschinenelemente
der Transporttechnik
Uni Dortmund FB 7
Prof.Dr.habil. Künne

Konstruktionselemente / Maschinenelemente

Fachprüfung

Kl. E

TZ_DG_2 wil9902

Name: Künne/Mitarbeiter

Name:

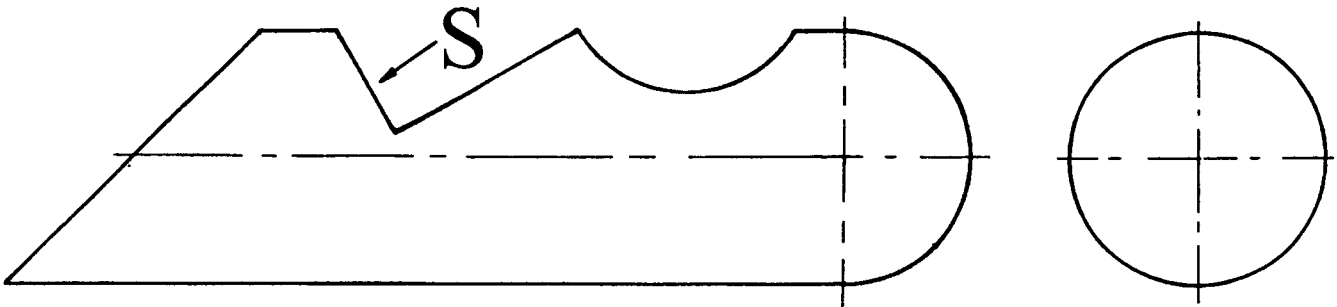
Matr.-Nr.:

Aufgabe TZ-DG: Darstellende Geometrie

Teilaufg.	TZ-DG 1	TZ-DG 2	Summe
Max. Pktzahl	5	2	7
Erreichte Pktzahl			

TZ-DG 1 Konstruieren Sie die **Draufsicht** des unten dargestellten Körpers. Die Vorderansicht ist vollständig dargestellt. In der Seitenansicht brauchen **keine** verdeckten Kanten dargestellt zu werden.

TZ-DG 2 Konstruieren Sie die wahre Größe der mit S gekennzeichneten Schnittfläche.





Maschinenelemente
der Transporttechnik
Uni Dortmund FB 7
Prof.Dr.habil. Künne

Konstruktionselemente / Maschinenelemente
Fachprüfung

Kl. E

TZ_Tol_3 wil9902

Name: Künne/Mitarbeiter

Name:

Matr.-Nr.:

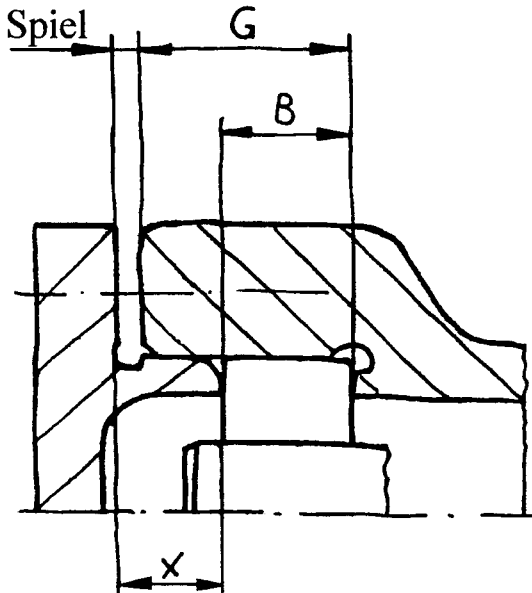
Aufgabe TZ-Tol (Technisches Zeichnen, Toleranzen)

Teilaufg.	TZ-Schl. 1	Summe
Max. Pktzahl	6	6
Erreichte Pktzahl		

Die Skizze zeigt die Festlegung eines Lagers mit einem Deckel im Gehäuse. Als Lager soll ein Zylinderrollenlager DIN 5412 - NUP 2204 (Borde am Innen- und Außenring) verwendet werden. Berechnen Sie die Länge der Passfläche des Deckels (X), geben Sie das Nennmaß und die Toleranz an. **Zeichnen Sie das Zylinderrollenlager ein.**

Berücksichtigen Sie bei Ihrer Berechnung folgendes:

- Die Passfläche im Gehäuse hat eine Länge $G = 24 + 0,1$ mm.
- Die Breite des Zylinderrollenlagers beträgt $B = 18 - 0,12$.
- Es soll ein Spiel von 0,2 bis 0,6 mm vorhanden sein.



Name:	Matr.-Nr.:
-------	------------

Aufgabe E1_GG (Gestaltungsgrundlagen)

E-GG 1 Kurzfragen

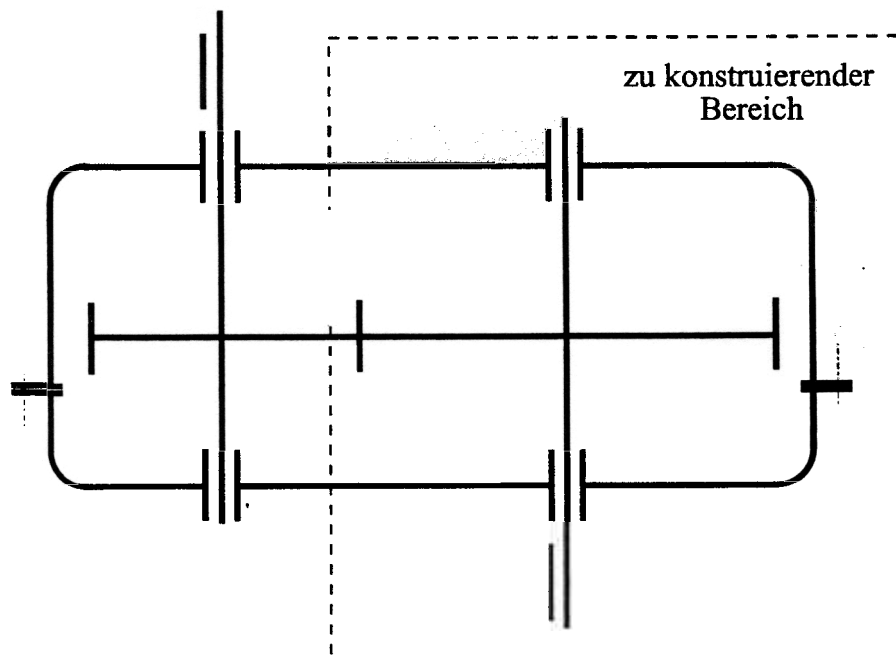
Teilaufg.	E-GG 1	E-GG 2	E-GG 3	Summe
Max. Pktzahl	3	17	10	30
Erreichte Pktzahl				

Kreuzen Sie alle **richtigen** Aussagen an.

- Bei einer fliegenden Trag-Stütz-Lagerung ist die O-Anordnung der X-Anordnung aufgrund der breiteren Stützbasis vorzuziehen.
- Lagerringe mit Punktlast sollten einen Festsitz erhalten (Passungsrostgefahr).
- Zylinderrollenlager sind für hohe radiale Belastungen geeignet.
- Bei einer Trag-Stütz-Lagerung muss das Lagerspiel einstellbar sein.
- Ein Loslager darf weder auf der Welle noch im Gehäuse festgelegt sein.
- Für Radialwellendichtringe ist eine Montageschräge von 45 Grad vorzusehen.
- Eine Labyrinthdichtung ist eine berührende Dichtung.
- Jeder Passsitz muss mit einem Freistich und einer Montagefase versehen werden.
- Getriebegehäuse werden bei Großgetrieben in der Regel in der Wellenebene geteilt.
- Papierdichtungen werden zur Vermeidung von Doppelpassungen verwendet.
- Gleitlagerungen sind nur als Fest-Los-Lagerung ausführbar.
- Ein einfacher Abschlußdeckel ohne durchgeführte Welle braucht nicht zentriert zu werden.

E1_GG 2 Getriebegestaltung

In der Skizze ist die Draufsicht eines Getriebes gezeigt. Die Getriebeeingangswelle ist durch Vervollständigung der Skizze auf dem beiliegenden Aufgabenblatt zu konstruieren. Die Lagerung der Eingangswelle ist für **hohe axiale und radiale Lasten** auszulegen. Das Gehäuse ist als **Schweißkonstruktion** zu realisieren. Die Gehäuseteilung ist der Skizze zu entnehmen. **Eine** Schraubenverbindung ist darzustellen. Das Getriebe ist ölgeschmiert (Dichtungen!).





Maschinenelemente
der Transporttechnik
Uni Dortmund FB 7
Prof.Dr.habil. Künne

Konstruktionselemente / Maschinenelemente

Fachprüfung

Kl. E

E1_GG_2 kle9902 Bl. 2 v. 4
Name: Künne/Mitarbeiter

Name:

Matr.-Nr.:

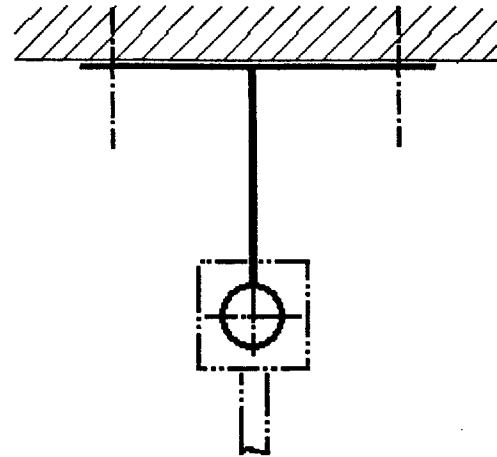
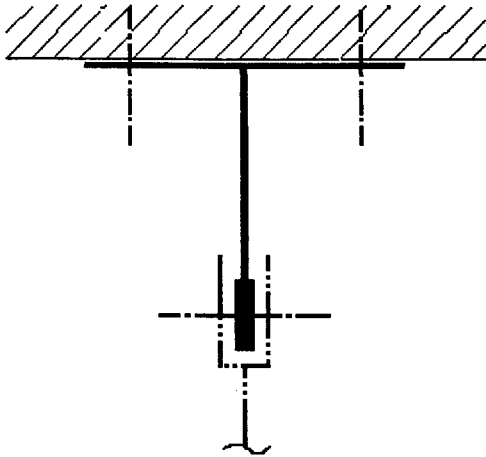
The drawing area consists of a large grid with a vertical centerline. On the left side, there is a partial technical drawing of a shaft-hub assembly. The shaft is on the left, and the hub is on the right. The hub has a central bore. The drawing shows the shaft with a keyway and the hub with a corresponding keyway. The drawing is partially cut off on the left. On the right side, there is another partial technical drawing of a shaft-hub assembly, showing the hub and a portion of the shaft. This drawing is partially cut off on the right. The rest of the grid is blank for the student to complete the drawing.



Name:

Matr.-Nr.:

E1_GG 3 Gusskonstruktion



An einer Deckenkonsole gemäß Skizze soll über eine Bolzenverbindung eine Lastkette befestigt werden. Die Konsole wird mittels 4 Sechskantschrauben M10 an die Decke geschraubt.

- Konstruieren Sie die Deckenkonsole **freihändig** als **Gusskonstruktion** im Schnitt und in der Seitenansicht (halb). Die Befestigungsstellen und die Bohrung für den Bolzen sind auf dem Aufgabenblatt bereits vorgegeben.
- Kennzeichnen Sie den Verlauf der Formteilungssebene.
- Kennzeichnen Sie alle Flächen, die nachträglich spangebend bearbeitet werden, durch Bearbeitungszeichen.



Maschinenelemente
der Transporttechnik
Uni Dortmund FB 7
Prof.Dr.habil. Künne

Konstruktionselemente / Maschinenelemente

Fachprüfung

Kl. E

E1_GG_2 kle9902 Bl. 4 v. 4
Name: Künne/Mitarbeiter

Name:

Matr.-Nr.:

Vorderansicht / Schnitt

Seitenansicht / Halbschnitt

