


## Klausurdeckblatt



**Matrikel – Nr.:**

--	--	--	--	--	--

Bitte tragen Sie ihre Matrikelnummer und ihren Namen in die dafür vorgesehenen Felder ein. Bitte in deutlicher Handschrift mit einem schwarzen Stift (nicht Bleistift)  
Das Feld mit dem Barcode ist unbedingt frei zu lassen.

Vorname:

Nachname:

Danke.

# FACHPRÜFUNG



Fakultät Maschinenbau  
Fachbereich Maschinenelemente  
Prof. Dr.-Ing. B. Künne

## TECHNISCHES ZEICHNEN

11. Februar 2010 - 14:30 bis 16:00 Uhr (90 Minuten)

Umfang:  $\Sigma = 30$  Punkte

Die Klausur ist bestanden, wenn mindestens 12 Punkte erreicht wurden.

**Hinweise zur Bearbeitung:**

Alle Blätter sind mit dem Namen und der Matrikel-Nr. zu beschriften. Bei fehlender Beschriftung werden die Aufgaben ggf. nicht bewertet. Alle Aufgaben sind auf den Aufgabenblättern zu bearbeiten. Ein Auftrennen der Blattbindungen ist untersagt. Für eventuelle Nebenrechnungen und Skizzen dürfen die Rückseiten verwendet werden. Zusätzliche Blätter sind zudem beim Aufsichtspersonal erhältlich.

Bitte schreiben Sie das Ergebnis der Berechnungen in das vorgesehene Lösungskästchen, zusätzlich muss der Lösungsweg nachvollziehbar sein; das Ergebnis alleine ist nicht ausreichend.

**Zugelassene Hilfsmittel:** Keine (außer Taschenrechner, Schreib- und Zeichenwerkzeug)

Bewertung: (Nicht vom Bearbeiter auszufüllen)

E DA	E BEM	$\Sigma$
Pmax	Pmax	Pmax
15	15	30

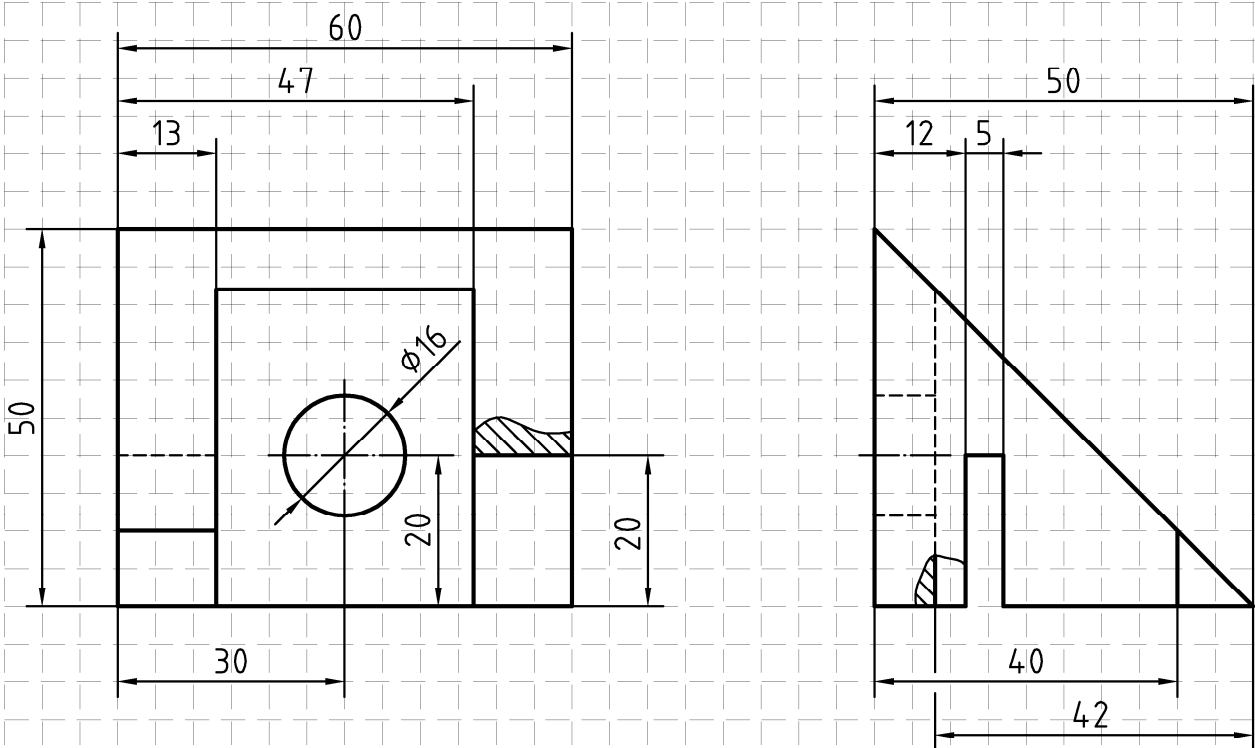
Name:

Matr.-Nr.:

**Aufgabe E-DA (Darstellung)**

Teilaufgabe	DA 01	DA 02	$\Sigma$
Max. Pktzahl	5	10	<b>15</b>
Erreichte Pktzahl			

**DA-01** Ergänzen Sie freihändig die Draufsicht des Körpers. Die Hilfslinien zur Konstruktion der Außenkanten sind zu zeichnen. Die verdeckten Kanten sollen dargestellt werden. Die Bemaßung der Draufsicht ist **nicht** erforderlich.



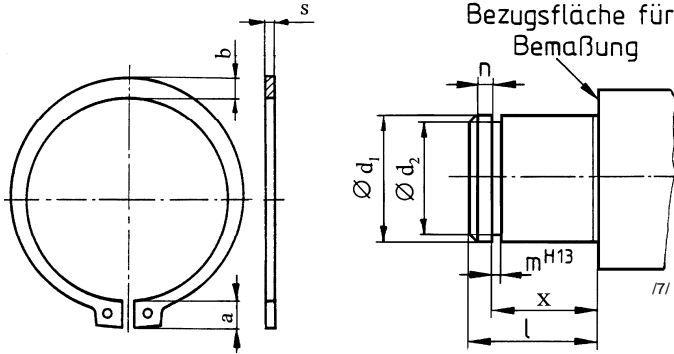
GK	HL	VK	B	S	Ergebnis





Name: \_\_\_\_\_ Matr.-Nr.: \_\_\_\_\_

## Sicherungsringe für Wellen DIN 471 (Auszug)



Anlagefläche des zu sichernden Teiles ist die Bezugsfläche für die Bemaßung von Sicherungsringnuten

**!!! Hier X + 0,1 !!!**

**Schließmaß muss nicht berechnet werden**

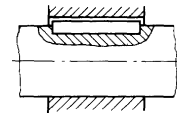
Welle	Ring				Nut				Ergänzende Daten					
	d <sub>1</sub>	s	Toleranz	a <sub>max</sub>	b	d <sub>2</sub> *	Toleranz	m <sub>min</sub>	n	F <sub>N</sub> [kN]	F <sub>R</sub> [kN]	g	F <sub>Rg</sub> [kN]	n <sub>abl</sub> [min <sup>-1</sup> ]
29	1,50	-0,06		4,8	3,4	27,6	-0,21 (h12)	1,60	2,1	10,3	31,80	1,5	7,45	20 000
30	1,50			5,0	3,5	28,6		1,60	2,1	10,7	32,10	1,5	7,65	19 000
31	1,50			5,1	3,5	29,3	-0,25 (h12)	1,60	2,6	13,4	31,50	2,0	5,60	18 000
32	1,50			5,2	3,6	30,3		1,60	2,6	13,8	31,20	2,0	5,55	17 000
33	1,50			5,2	3,7	31,3	-0,25 (h12)	1,60	2,6	14,3	31,60	2,0	5,65	17 000
34	1,50			5,4	3,8	32,3		1,60	2,6	14,7	31,30	2,0	5,60	16 000
35	1,50			5,6	3,9	33,0		1,60	3,0	17,8	30,80	2,0	5,55	16 000
36	1,75			5,6	4,0	34,0		1,85	3,0	18,3	49,40	2,0	9,00	15 000
37	1,75			5,7	4,1	35,0		1,85	3,0	18,8	50,00	2,0	9,15	14 000
38	1,75			5,8	4,2	36,0		1,85	3,0	19,3	49,5	2,0	9,10	14 000
39	1,75	5,9	4,3	37,0	1,85	3,0	19,9	49,8	2,0	9,25	15 000			

## Abmessungen der Passfedern nach DIN 6885 T1 (Auszug)

Wellendurchmesser d <sub>1</sub>	über bis	8	10	12	17	22	30	38	44	50	58	65	75	85	95	110
Passfederquerschnitt	b	3	4	5	6	8	10	12	14	16	18	20	22	25	28	32
	h	3	4	5	6	7	8	8	9	10	11	12	14	14	16	18
Wellennuttiefe	t <sub>1</sub>	1,8	2,5	3	3,5	4	5	5	5,5	6	7	7,5	9	9	10	11
Passfederlänge l	von bis	6	8	10	14	18	20	28	36	45	50	56	63	70	80	90
		36	45	56	70	90	110	140	160	180	200	220	250	280	320	360

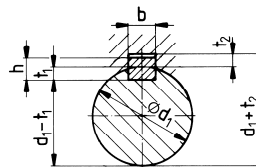
### Stufung der Passfederlängen:

6 8 10 12 14 16 18 20 22 25 28 32 36 40 45 50 56  
63 70 80 90 100 110 125 140 160 180 200 220 250 280 320 360 400



### Toleranzen

Wellennutbreite b	fester Sitz	P 9
	leichter Sitz	N 9
	Gleitsitz	H 9
Nabennutbreite b	fester Sitz	P 9
	leichter Sitz	JS 9
	Gleitsitz	D 10
Wellennuttiefe t <sub>1</sub>	zul. Abweichung für b ≤ 6	+ 0,1
Nabennuttiefe t <sub>2</sub>	für 8 ≤ b ≤ 32	+ 0,2
	für b ≥ 36	+ 0,3
Feder- / Nutlänge	zul. Abweichung für l ≤ 28	-0,2 / +0,2
	für 32 ≤ l ≤ 80	-0,3 / +0,3



Kantenbrechung (allseitig) nach Wahl des Herstellers  
Schrägung Rundung  
Rundung des Nutgrundes für Welle und Nabe



/1/

Die Toleranzen P 9, N 9 und JS 9 gelten als Regelfall für gefräste Nuten. Für geräumte Nuten werden die Toleranzen P 8, N 8 und JS 8 empfohlen

Name:

Matr.-Nr.:

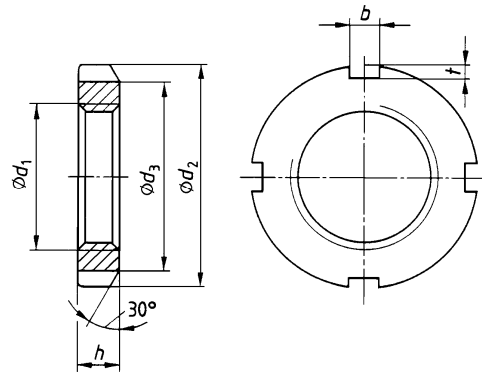
## Freistiche DIN 509 (Auszug):

Abmessungen der Freistichformen E, F, G und H								Senkung am Gegenstück				
Zuordnung zum Durchmesser $d_1$ für Werkstücke		Reihe 1 r	Reihe 2 r	$t_1$	f	g	$t_2$	Freistich Größe $r \times t_1$	a Kleinstmaß			
mit üblicher Beanspruchung	mit erhöhter Wechselfestigkeit	$\pm 0,1$	$\pm 0,1$	$+ 0,1$	$+ 0,2$		$+ 0,05$		Form E	Form F	Form G	Form H
über 18 bis 80		0,8	–	0,3	2,5	2,4	0,2	0,8 x 0,3	1,0	0	–	–
über 18 bis 80		0,8	–	0,3	2	1,1	0,05	0,8 x 0,3	–	–	–	0,8
über 80		1,2	1	0,4	4	3,2	0,3	1,0 x 0,4	1,2	0	–	–

## Wellenmuttern DIN 981 (02.93)

### Bezeichnung: Wellenmutter DIN 981 - KML 24

⇒ Wellenmutter mit Gewinde  $d_1 = M 120 \times 2$  und  $d_2 = 145$  mm (Kurzzeichen KML 24)

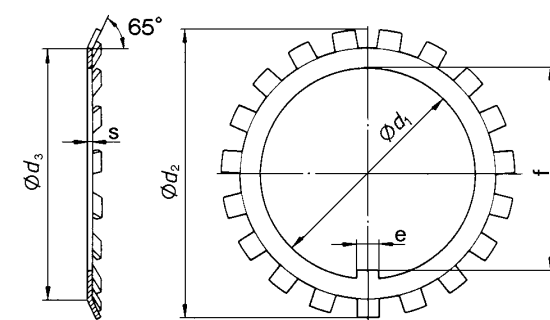


## Muttersicherungen DIN 5406 (02.93)

### Sicherungsblech DIN 5406 - MBL 24

⇒ Sicherungsblech mit Durchmesser  $d_1 = 120$  mm und  $d_2 = 151$  mm (Kurzzeichen MBL 24)

$b_3$  = Nutbreite in der Welle  $t$  = Nuttiefe in der Welle



$d_1$	$d_2$ h13	$d_3$ h13	h h13	b JS14	t	Kurzzeichen
M 10 x 0,75	18	13,5	4	3	2	KM 0
M 12 x 1	22	17	4	3	2	KM 1
M 15 x 1	25	21	5	4	2	KM 2
M 17 x 4	28	24	5	4	2	KM 3
M 20 x 1	32	26	6	4	2	KM 4
M 25 x 1,5	38	32	7	5	2	KM 5
M 30 x 1,5	45	38	7	5	2	KM 6
M 35 x 1,5	52	44	8	5	2	KM 7
M 40 x 1,5	58	50	9	6	2,5	KM 8
M 45 x 1,5	65	56	10	6	2,5	KM 9
M 50 x 1,5	70	61	11	6	2,5	KM 10
M 55 x 2	75	67	11	7	3	KM 11
M 60 x 2	80	73	11	7	3	KM 12

$d_1$ C11	$d_2$ js17	$d_3$ h13	e a15	f C11	s min.	$b_3$ H11	t +0,5	Kurzzeichen
10	21	13,5	3	8,5	1	4	2	MB 0
12	25	17	3	10,5	1	4	2	MB 1
15	28	21	4	13,5	1	5	2	MB 2
17	32	24	4	15,5	1	5	2	MB 3
20	36	26	4	18,5	1	5	2	MB 4
25	42	32	5	23	1,25	6	3	MB 5
30	49	38	5	27,5	1,25	6	4	MB 6
35	57	44	6	32,5	1,25	7	4	MB 7
40	62	50	6	37,5	1,25	7	4	MB 8
45	69	56	6	42,5	1,25	7	4	MB 9
50	74	61	6	47,5	1,25	7	4	MB 10
55	81	67	8	52,5	1,5	9	4	MB 11
60	86	73	8	57,5	1,5	9	4	MB 12